

# 04/05

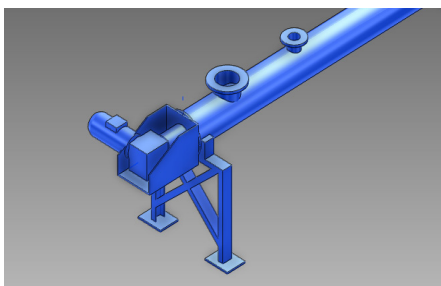
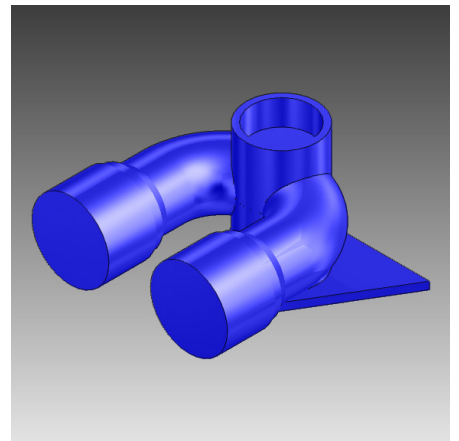
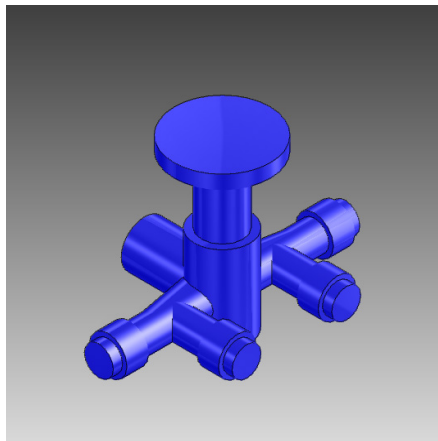
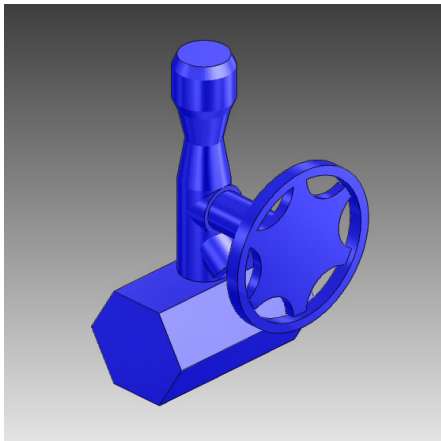
## Služby na míru

Uvedené projekty jsou datovány od 1.5.2020 (od spojení CAD. Serve s.r.o. s firmou Valbek spol. s r.o.).  
Pro informace o starších projektech nás neváhejte kontaktovat.

### 20PL81004\_SCHAFFHAUSEN (CH)

Datec: 1.5.2020 - 30.4.2021

- Tvorba knihoven potrubních dílů



### 17PL81001\_RAVENSBURG (DE)

Datec: 1. 7. 2020 - 30. 4. 2021

- Tvorba knihoven zařízení

